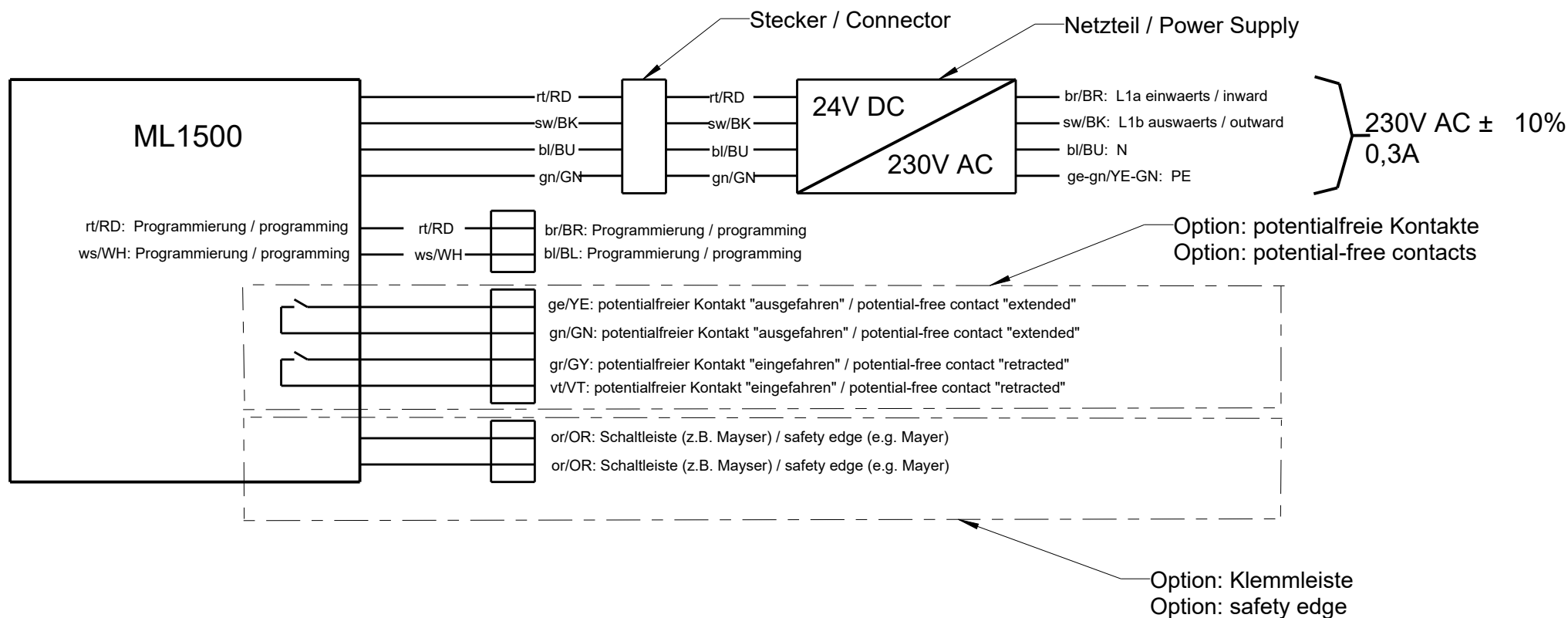


ML1500 230V AC



L1a und L1b nicht gleichzeitig bestromen!

Die 230V- Stromversorgung muss ausgeschaltet sein, wenn das Programmiergerät an den Antrieb angeschlossen ist!

Schutzart IP54: nur möglich, wenn alle Steckverbinder in Anschlussdosen mit IP54 verbaut sind.

Die elektrische Installation darf nur von einer Elektrofachkraft unter Beachtung der Sicherheitsbestimmungen vorgenommen werden. Die Anschlussleitungen dürfen weder auf Zug, Verdrehung, Quetschung noch auf Abscherung belastet werden.

Bei Verwendung mit Schaltaktoren:

- Aktor muss für C-Lasten geeignet sein
- ausreichende Umschaltzeiten zwischen L1a und L1b vorsehen (>1s)
- nur einen Außenleiter pro Aktor aufschalten
- Neutral- und Außenleiter fehlerfrei auflegen

Do not energize L1a and L1b at the same time!

230V power supply must be turned off, while the programming device is connected to the motor!

Protection type IP54: only possible if all plug connectors are in a junction box with IP54.

The electric installation may only be carried out by professional electricians while following the safety regulations. The connection cables may not be put under the strain of twisting, crushing or shearing off.

For use with switching actuators:

- the actuator must be suitable for C-load
- sufficient changeover time between L1a and L1b (>1s)
- connect only one line conductor per actuator
- apply neutral- and line conductor correctly

Nennspannung Nominal voltage	230VAC / 50 Hz
Betriebsspannung Operating voltage	230 VAC ± 10%
Nennstromaufnahme Nominal current	0,3 A
Leistungsaufnahme Power consumption	69 W
Max. Einschaltstromstoß Max. starting current inrush	<20 A
Max. zulässige Spannung an unbestromter Ader Max. permitted voltage at not energized conductor	<10 VAC
Betriebsart Kurzzeitbetrieb nach DIN EN 60034-1 Mode of operation short period operation according to DIN EN 60034-1	S3 25% S2 2min